

Funktion:

Befestigung des Schirms von abgeschirmten Kabeln. Die Verwendung von geschirmten Kabeln wird besonders für Analogleitungen und langen Leitungen empfohlen!

⚠ Verwenden Sie die Schirmanschlussklemme nicht als Zugentlastung!

Technische Daten:

Anzugsmoment 8mm 0,6 Nm
Anzugsmoment 14mm 0,8 Nm

Bestellbezeichnung

Schirmanschlussklemme 2x8mm 694.412.01
Schirmanschlussklemme 14mm 694.412.02

deutsch

Kuhnke Automation GmbH & Co KG · D-23710 Malente · Postfach 1 60 · Telefon 0 45 23 / 40 2 -0

Function:

Fixing of the cable shield. The use of shielded cables is eminently recommended for analog wiring and long distance wiring.

⚠ Don't use the shield connection terminal block for strain-relief.

Technical Data:

Clamping torque 8mm 0,6 Nm
Clamping torque 14mm 0,8 Nm

Order reference

Shield connection terminal block
2x8mm 694.412.01
14mm 694.412.02

english

10146055 2011/12

Ventura FIO

694.412.01, 694.412.02

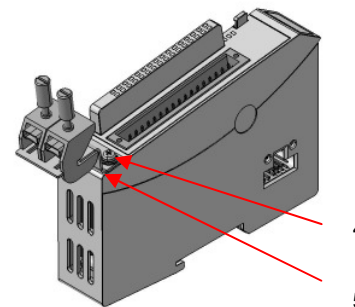
Schirmanschlussklemme

KUHNKE

Ident 154.008, 154.009

Shield connection terminal block

Ansicht



Legende

1. Rändelschraube
2. Schirmklemme
3. Abschirmklemmhalter
4. Flachkopfschraube mit Federring
5. Erdungs-/Schirmanschluss

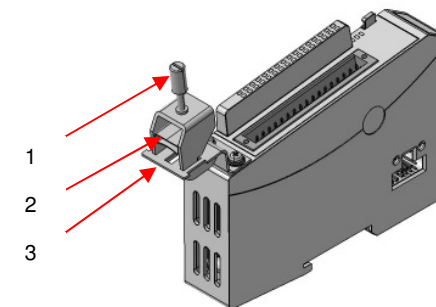
⚠ Verbinden Sie die DIN-Hutschiene oder den Erdungsanschluss mit einem Funktionserder.

Montage

1. Schrauben Sie den Abschirmklemmhalter mit den beiliegenden Flachkopfschrauben M3x5 an den Schirmungsanschluss des FIO-Moduls.
2. Legen Sie die Kabelschirme vor den Abschirmklemmhalter.
3. Führen Sie die Schirmklemme in die Schlitze des Abschirmklemmhalters.
4. Ziehen Sie die Rändelschrauben so an, dass die Kabelschirme gut kontaktiert, aber nicht beschädigt werden.

deutsch

View



Legend

1. Knurled thumb screw
2. Screen clamp
3. Screen clamp support
4. Cheese head screws with spring washer
5. Earth/Shield connection

⚠ Connect the DIN-rail or the earth connector with function earth.

Montage

1. Screw the screen clamp support with the enclosed cheese head screws M3x5 to the shielding connection of the FIO module.
2. Put/the cable screens before the screen clamp support.
3. Lead the screen clamp into the slots of the screen clamp support.
4. Tighten the knurled thumb screws in such a way that well contacts the cable screens, but not to be damaged.

english